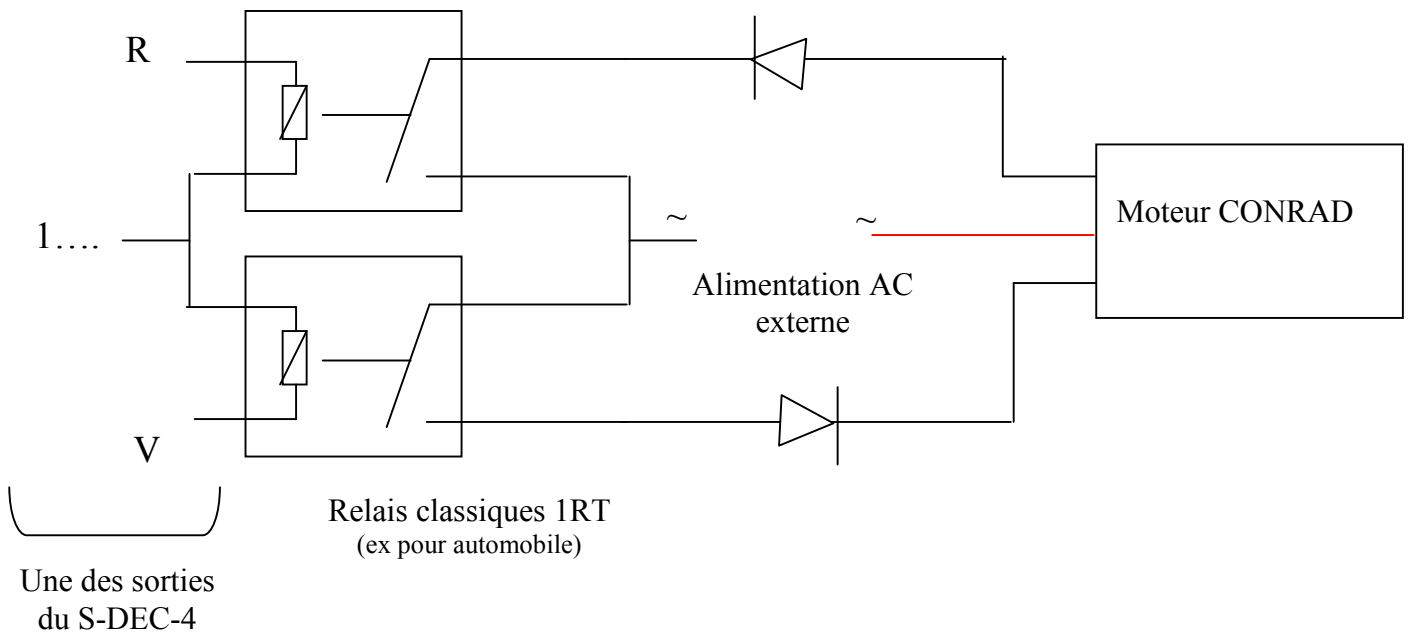


## Connexion du moteur conrad au décodeur stationnaire S-DEC-4 LDT



Il faudra peut être faire varier le branchement soit des sorties décodeurs ou des fils marron du moteur pour obtenir le sens de fonctionnement désiré.