

Commande d'un Fil à mémoire en bistable à partir d'un décodeur d'accessoire de base et circuits d'alimentation type "JLP"

Décodeur style : 98016 de chez CDF, S-dec-4 de LDT, 5212 de viessmann...

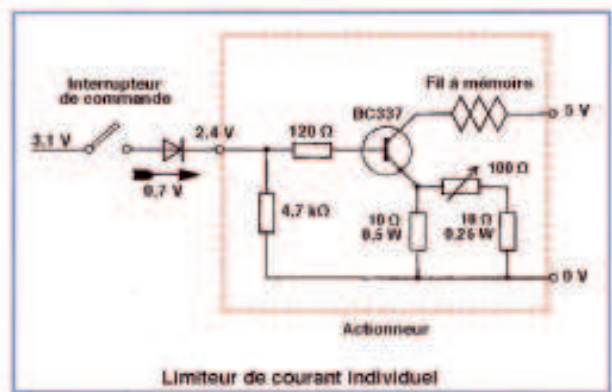
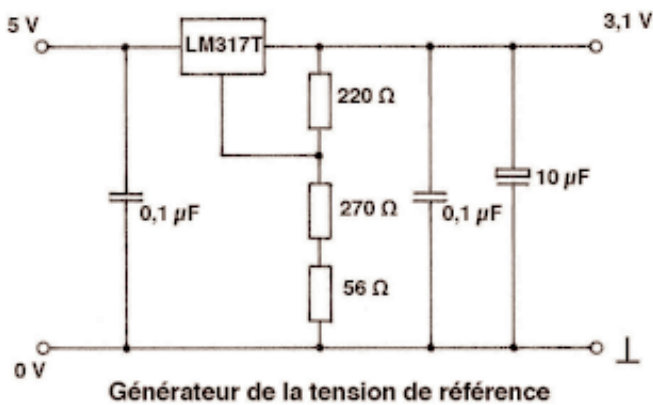
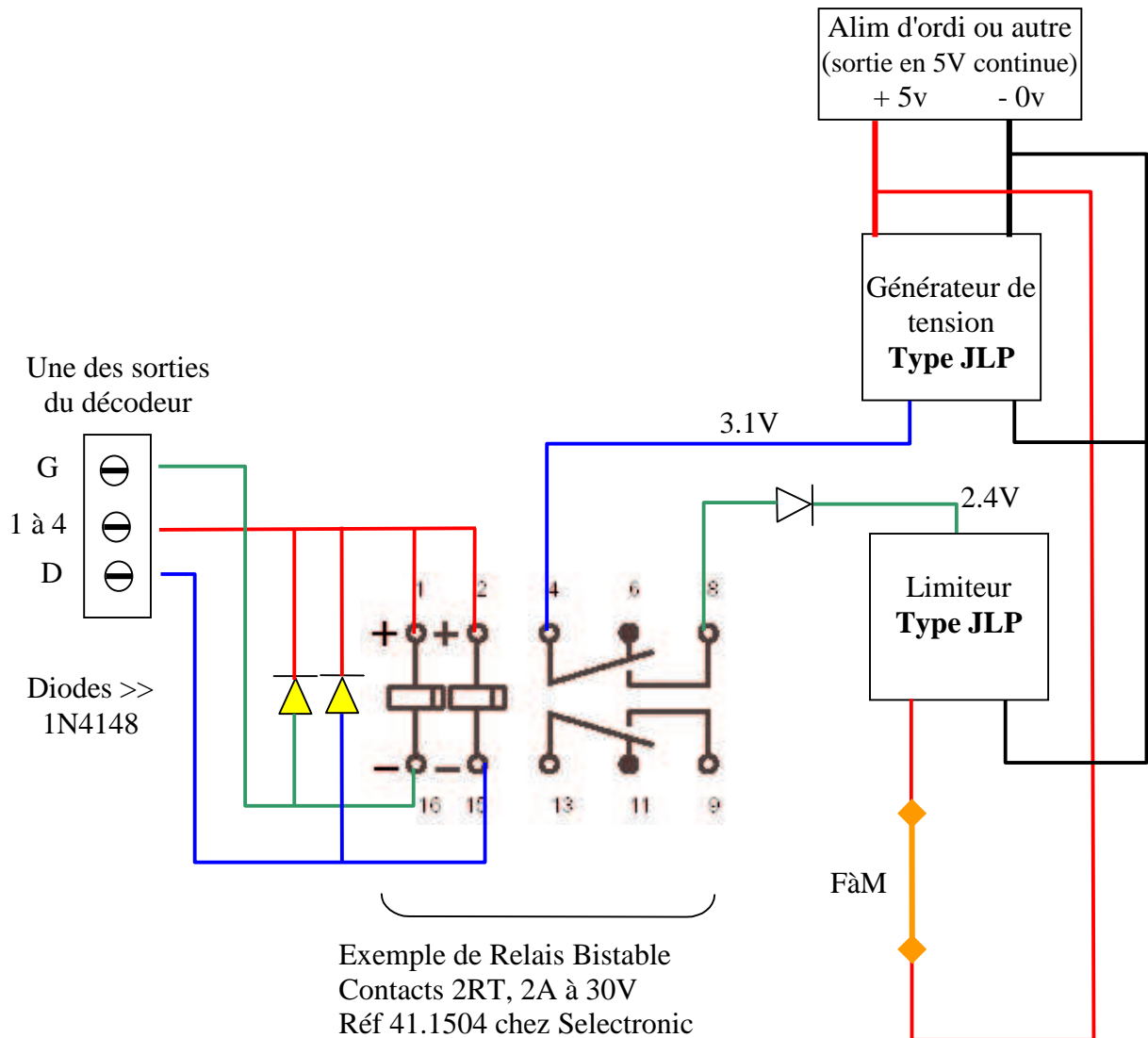


Schéma du générateur et du limiteur (tiré du site http://users.skynet.be/pro-rail/_private/fam/frfammain33.htm)