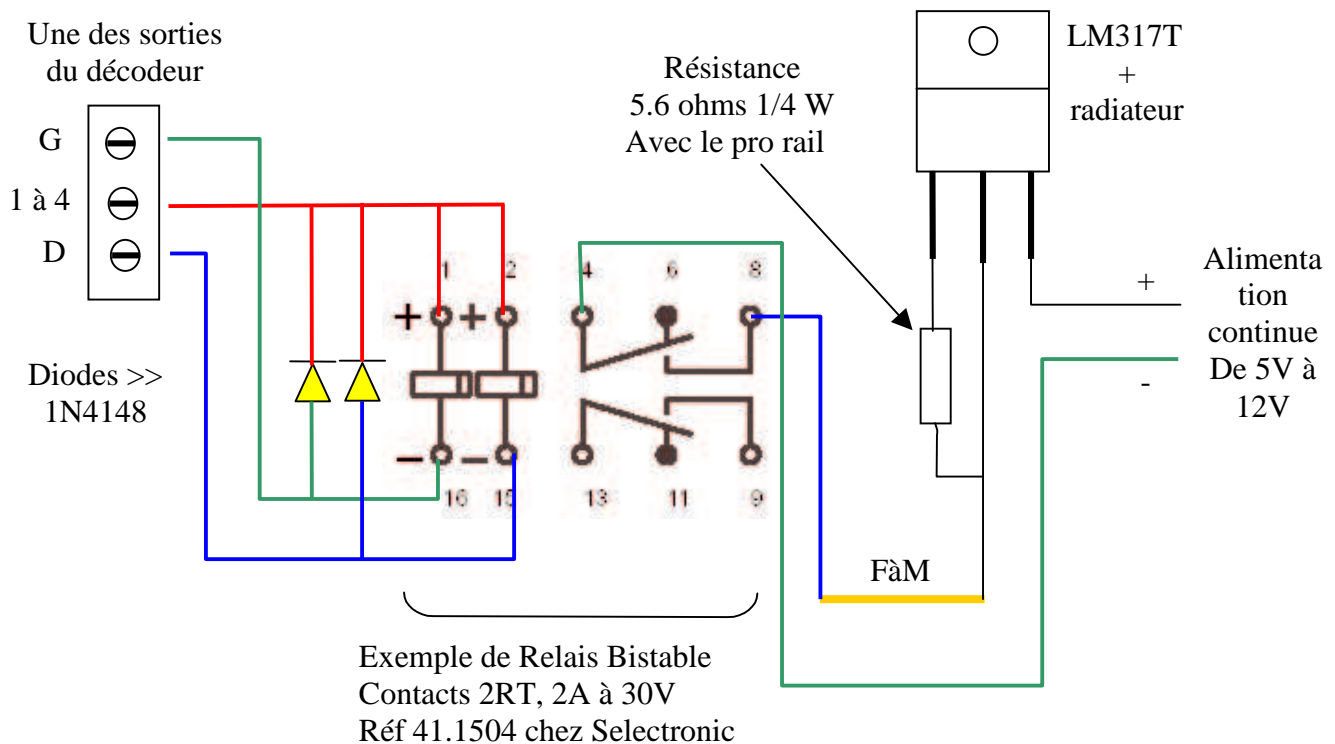


Commande d'un Fil à mémoire en bistable à partir d'un décodeur d'accessoire de base

Décodeur style : 98016 de chez CDF, S-dec-4 de LDT, 5212 de viessmann...



Pour permettre l'utilisation de différents types de FàM et d'ajuster au mieux l'intensité du courant d'alimentation du fil, Jean-daniel propose ce complément de montage >>>>

